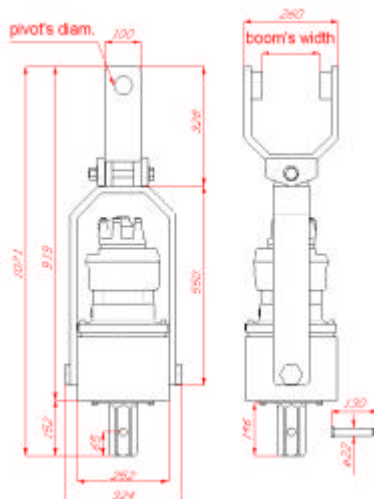


Trivella serie TQ 58

Caratteristiche tecniche

Portata d'olio massima :	133 l/min
Pressione massima :	325 bar
Velocità di rotazione :	1 giro / litro
Potenza erogata :	33 kW
Coppia massima :	4.790 Nm
Tipo d'innesto :	Chiave esagonale 70 mm
Riduttore :	Epicicloidale, in acciaio
Motore :	166 cm ³ , pistoni, bi-direzioanle
Drenaggio esterno :	Sì
Peso :	130 kg
Dimensioni :	



Colore :	RAL 1028
Sella di collegamento :	Fabbricata sulle misure fornite dal cliente (larghezza del braccio, diametro del perno), possibilità di un attacco rapido.
Peso del midi – escavatore:	5 a 10 tonnellate