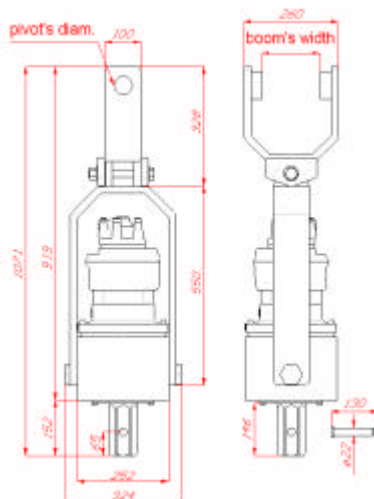


Trivella serie TQ 56

Caratteristiche tecniche

Portata d'olio massima :	117 l/min
Pressione massima :	375 bar
Velocità di rotazione :	1,2 giri/litro
Potenza erogata :	33 kW
Coppia massima :	4.290 Nm
Tipo d'innesto :	Chiave esagonale 70 mm
Riduttore :	Epicicloidale, in acciaio
Motore :	129 cm ³ , pistoni, bi - direzionale
Drenaggio esterno :	Sì
Peso :	130 kg
Dimensioni :	



Colore :	RAL 1028
Sella di collegamento :	Fabbricata sulle misure fornite dal cliente (larghezza del braccio, diametro del perno), possibilità di un attacco rapido.
Peso del midi – escavatore:	5 a 10 tonnellate, o gru