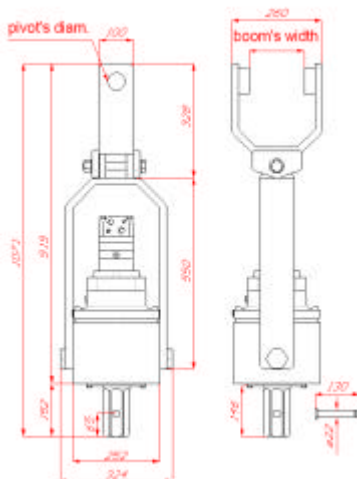


Trivella serie TK 16

Caratteristiche tecniche

Portata d'olio massima :	75 l/min
Pressione massima :	210 bar
Velocità di rotazione :	1,1 giri/litro
Potenza erogata :	21 kW
Coppia massima :	2.678 Nm
Tipo d'innesto :	Chiave esagonale 70 mm
Riduttore :	Epicycloidale, in acciaio
Motore :	160 cm ³ , orbitale, bi-direzionale
Drenaggio esterno :	No
Peso :	120 kg
Dimensioni :	



Colore :	RAL 1028
Sella di collegamento :	Fabbricata sulle misure fornite dal cliente (larghezza del braccio, diametro del perno), possibilità di un attacco rapido. Su richiesta per gli skid loader.
Peso del midi – escavatore:	5 a 10 tonnellate