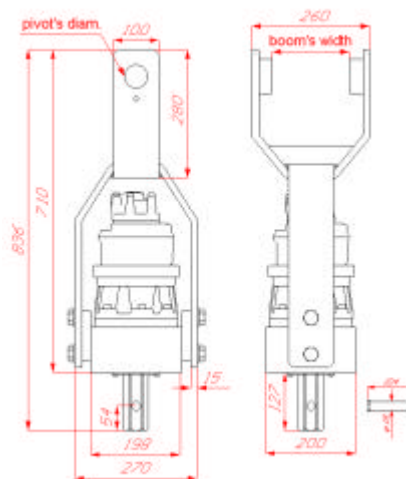


Trivella serie TB 55

Caratteristiche tecniche

Portata d'olio massima :	104 l/min
Pressione massima :	400 bar
Velocità di rotazione :	1,5 giri/litro
Potenza erogata :	33 kW
Coppia massima :	3.730 Nm
Tipo d'innesto :	Chiave esagonale 50 mm
Riduttore :	Epicycloidale, in acciaio
Motore :	115 cm ³ , pistoni, bi-direzionale
Drenaggio esterno :	Raccomandato
Peso :	60 kg
Dimensioni :	



Colore :	RAL 1028
Sella di collegamento :	Fabbricata sulle misure fornite dal cliente (larghezza del braccio, diametro del perno), possibilità di un attacco rapido. Su richiesta per gli skid loader.
Peso del mini – escavatore :	2 a 5 tonnellate, o gru