

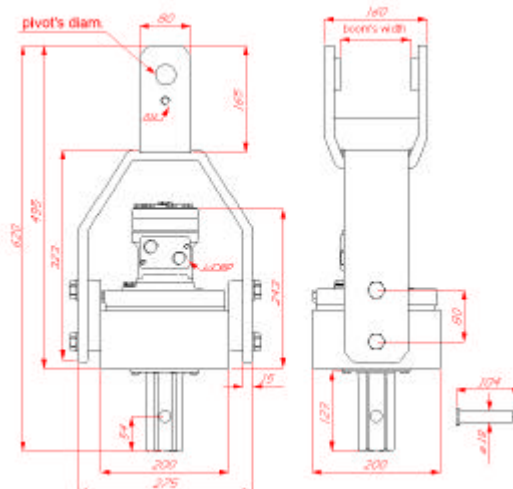
Trivella serie TA 16

Caratteristiche tecniche

Portata d'olio massima :	50 l/min
Pressione massima :	255 bar
Velocità di rotazione :	1,3 giro/litro
Potenza erogata :	11 kW
Coppia massima :	2.000 Nm
Tipo d'innesto :	Chiave esagonale 50 mm
Riduttore :	Epicicloidale, in acciaio
Motore :	160 cm ³ , orbitale, bi - direzionale
Drenaggio esterno :	No
Peso :	50 kg



Dimensioni :



Colore :

RAL 1028

Sella di collegamento :

Fabbricata sulle misure fornite dal cliente (larghezza del braccio, diametro del perno), possibilità di un attacco rapido. Su richiesta per gli skid loader.

Peso del mini - escavatore :

1 a 2 tonnellate

