

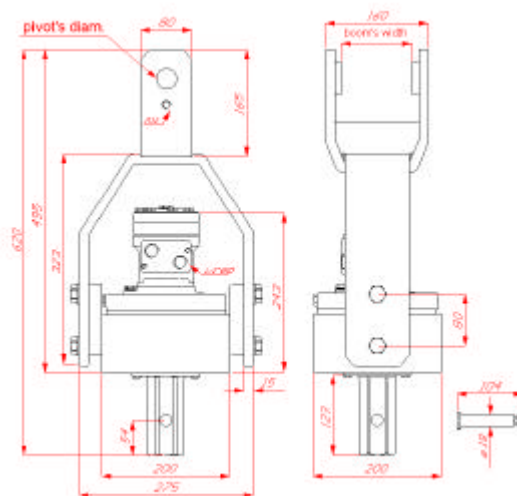
## Trivella serie TA 10

### Caratteristiche tecniche

<b>Portata d'olio massima :</b>	40 l/min
<b>Pressione massima :</b>	225 bar
<b>Velocità di rotazione :</b>	2,1 giri/litro
<b>Potenza erogata :</b>	12 kW
<b>Coppia massima :</b>	1.320 Nm
<b>Tipo d'innesto :</b>	Chiave esagonale 50 mm
<b>Riduttore :</b>	Epicicloidale, in acciaio
<b>Motore :</b>	100 cm <sup>3</sup> , orbitale , bi - direzionale
<b>Drenaggio esterno :</b>	No



<b>Peso :</b>	50 kg
<b>Dimensioni :</b>	



<b>Colore :</b>	RAL 1028
<b>Sella di collegamento :</b>	Fabbricata sulle misure fornite dal cliente (larghezza del braccio, diametro del perno), possibilità di un attacco rapido. Su richiesta per gli skid loader.

<b>Peso del mini - escavatore :</b>	1 a 2 tonnellate
-------------------------------------	------------------

